

Sitzungsberichte

der

mathematisch-naturwissenschaftlichen

Klasse

der

Bayerischen Akademie der Wissenschaften

zu München

Jahrgang 1945/46

München 1947

Verlag der Bayerischen Akademie der Wissenschaften

In Kommission beim Biederstein Verlag München

Published 1947 under Military Government Information Control License No. US-E-178
Druck der C. H Beck'schen Buchdruckerei in Nördlingen
Printed in Germany. Auflage 1000

Über die Aufwicklung einer instabilen Wirbelschicht von endlicher Breite.

Von Walter Kaufmann in München.

Vorgelegt am 4. Oktober 1946.

Mit 7 Figuren.

1. Einführung.

Bei der Bewegung einer materiellen Fläche von endlicher Breite und kleinem Anstellwinkel in einer unendlich ausgedehnten idealen Flüssigkeit bildet sich bekanntlich, von der Hinterkante der Fläche ausgehend, eine Wirbelschicht aus, die sich über das ganze von der Fläche durchstrichene Flüssigkeitsgebiet erstreckt. Diese Wirbelschicht ist nicht stabil, sondern wickelt sich von den seitlichen Enden der Fläche her nach der Mitte zu allmählich auf und geht schließlich in zwei isolierte Einzelwirbel über [1]¹. Es entsteht also in einiger Entfernung hinter der Fläche ein Wirbelpaar, das sich theoretisch bis ins Unendliche erstreckt.

Die von einem unendlich langen Wirbelpaar in einer zu den Wirbelachsen lotrechten Ebene am Orte P erzeugte Geschwindigkeit hat die Größe

$$w = \frac{\Gamma_0 a}{\pi r_1 r_2},$$

wenn r_1 und r_2 die Abstände des Punktes P von den Wirbelachsen, $2a$ deren Abstand und Γ_0 die Zirkulation bezeichnen, und wenn der Querschnitt der Einzelwirbel als unendlich klein angenommen wird [2]. Wie man sieht, geht $w \rightarrow \infty$, wenn r_1 oder $r_2 \rightarrow 0$ gehen. Bei den hinter einer materiellen Fläche entstehenden Einzelwirbeln trifft dies jedoch nicht zu. Vielmehr hat man hier zwei sich verschieden verhaltende Bereiche zu unterscheiden: die Wirbelkerne, welche von der spiralartig auf-

¹ Die in eckigen Klammern stehenden Zahlen geben die entsprechenden Nummern des Schriftumsverzeichnisses am Schluß der Arbeit an.

gewickelten Wirbelschicht gebildet werden und endlichen Querschnitt besitzen, und den außerhalb der Kerne liegenden Bereich, in dem Potentialströmung herrscht.

Für eine Reihe von Problemen der Hydrodynamik ist die Kenntnis der Größe der Wirbelkerne sowie der Zirkulationsverteilung in ihnen von Wichtigkeit.

Einen bemerkenswerten Schritt zur Klärung dieser Frage hat erstmalig H. Kaden [3] getan, indem er den zeitlichen Verlauf des Aufspulvorganges in seinem Anfangsstadium — d. h. unter der Annahme, daß der aufgewickelte Teil der Wirbelschicht noch klein ist gegenüber ihrer Gesamtausdehnung — untersucht und einige Beziehungen abgeleitet hat, welche gestatten, etwas über die Zirkulationsverteilung im Wirbelkern auszusagen. Zur Vereinfachung der Aufgabe wird dabei eine sich einseitig ins Unendliche erstreckende Wirbelschicht vorausgesetzt und der Aufspulvorgang nur von einem Ende her betrachtet. Unter dieser Annahme findet Kaden für die Zirkulation im Kerninnern längs eines Kreises vom Halbmesser r um den Spiralenmittelpunkt den Wert

$$\Gamma_r = 2\alpha \sqrt{r}, \quad (1)$$

wobei α ein Maß für die Intensität des Wirbelkerns ist. Man kann dieses Gesetz angenähert auch auf das Anfangsstadium des Aufspulens der Wirbelschicht hinter einer materiellen Fläche von endlicher Breite anwenden, solange die Breite b groß ist gegenüber dem Stück der bereits aufgewickelten Wirbelschicht, nicht aber bis zur vollständigen Aufspulung. Aus (1) folgt nämlich als Änderung der Zirkulation in radialer Richtung

$$\frac{\partial \Gamma_r}{\partial r} = \frac{\alpha}{\sqrt{r}}.$$

Dieser Wert wird zwar mit wachsendem r immer kleiner, geht aber erst gegen Null, wenn $r \rightarrow \infty$ geht, was eben mit der sich einseitig ins Unendliche erstreckenden Wirbelschicht zusammenhängt. Bei Flächen mit endlicher Breite b muß aber am Kernrande $r = r_0$ die Bedingung

$$\left[\frac{\partial \Gamma_r}{\partial r} \right]_{r=r_0} = 0 \quad (2)$$

erfüllt sein, da für $r \geq r_0$ kein Anwachsen der Zirkulation in radialer Richtung mehr stattfinden kann.

A. Betz [4] behandelt die Frage nach der Größe der Wirbelkerne unter Benutzung eines von ihm abgeleiteten allgemeinen Satzes der Wirbeltheorie, wonach das Trägheitsmoment einer bestimmten Wirbelgruppe der hier betrachteten Wirbelschicht in bezug auf ihren Schwerpunkt während des Aufspulens annähernd unverändert bleibt. Danach findet er für den Halbmesser der Endwirbel im Falle elliptischer Zirkulationsverteilung in der Wirbelschicht den Wert

$$r_0 = b \frac{\pi}{8}.$$

Da nun die Wirbelachsen bei dieser Verteilung gerade den Abstand $a = b \frac{\pi}{8}$ von der Mitte haben (Symmetrie vorausgesetzt), so müßten sich die beiden Endwirbel, zu denen sich die Wirbelschicht aufgewickelt hat, nach der Betzschen Theorie in der Symmetrieebene berühren. Das würde aber bedeuten, daß die Kontinuität der Strömung außerhalb der Wirbelkerne nicht gewahrt, bzw. daß längs der Berührungsgeraden der Kerne singuläre Punkte in der Strömung vorhanden wären.

Die Betzsche Lösung erfüllt zwar die Randbedingung (2), geht aber von der Annahme aus, daß die aufgewickelte Wirbelschicht auf konzentrischen Kreisen um die Wirbelachsen angeordnet ist.

Außerhalb der Wirbelkerne herrscht Potentialströmung; die Kernränder müssen also Randstromlinien dieser Strömung sein. Nun sind aber die Stromlinien der von einem Wirbelpaar erzeugten Potentialströmung Apolloniussche Kreise, deren Mittelpunkte nicht mit den Wirbelachsen zusammenfallen [5]. Streng genommen gilt dieses allerdings nur für ein Wirbelpaar, bei dem die gesamte Zirkulation in den Wirbelachsen konzentriert ist (unendlich kleine Querschnitte der Wirbel). Es wird aber auch für den vorliegenden Fall um so genauer zutreffen, je stärker die Konzentration der Zirkulation um die Achsen der Wirbelkerne ist. Die weitere Rechnung wird zeigen, daß dies in der Tat der Fall ist.

Die Annahme eines derartigen Kreises als Randstromlinie bedeutet also, daß die Wirbelkerne exzentrisch zu den Wirbelachsen A bzw. A' liegen, und zwar rücken ihre Mittelpunkte M_0 bzw. M'_0 von den Wirbelachsen weg nach den Seitenrändern der

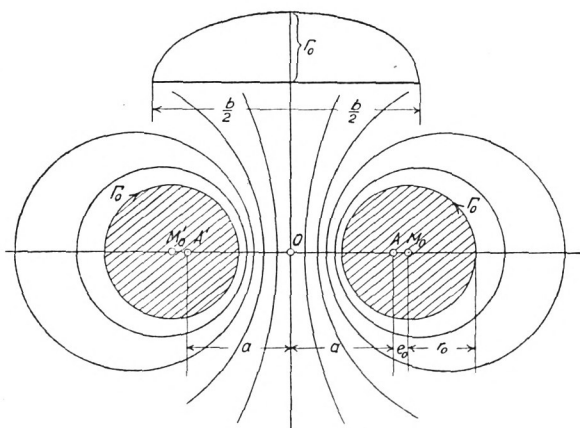


Abb. 1.

Fläche zu (Abb. 1). Diesem Umstand muß man Rechnung tragen, um eine dem wirklichen Sachverhalt besser gerecht werdende Theorie zu erhalten.

2. Erweiterung der Theorie von Betz.

Es bezeichne Γ_x die Zirkulation um die Auf- oder Quertrieb erzeugende Fläche an der Stelle x (Abb. 2). Der Änderung dieser Größe um $d\Gamma_x$ entspricht bekanntlich ein nach rückwärts abgehender Wirbelfaden von der Zirkulation $-\frac{d\Gamma_x}{dx} \cdot dx^1$. Die

Gesamtheit dieser Wirbelfäden bildet die Wirbelschicht, deren Aufwicklung hier betrachtet wird. Teilt man nun das ganze kontinuierlich über die Breite b verteilte Wirbelsystem in zwei Gruppen, links und rechts von der Mitte, so haben beide Gruppen entgegengesetzt gleiche Gesamtzirkulation von der Größe Γ_0 , und ihre Schwerpunkte S müssen bei der Bewegung der beiden Wirbelgruppen (Aufwicklung) konstanten Abstand $2a$ von-

¹ Unter Beachtung des aus Abb. 2 ersichtlichen Drehsinns von Γ_x .

einander behalten [4]. $2a$ ist also auch der Abstand der beiden Endwirbel, zu denen sich die Wirbelschicht aufwickelt.

In Übereinstimmung mit Kaden und Betz (s. oben) sei nun angenommen, daß die Wirbelschicht nahezu kreisförmige, sehr eng beieinander liegende Windungen bildet. Da der äußere Rand des Kerns ein Apolloniusscher Kreis sein soll, liegt es nahe, auch die inneren Spiralenwindungen als Kreise anzusehen, deren Mittelpunkte exzentrisch zu den jeweiligen Wirbelschwerpunkten liegen. Das Stück der Wirbelschicht von x bis $b/2$ mit

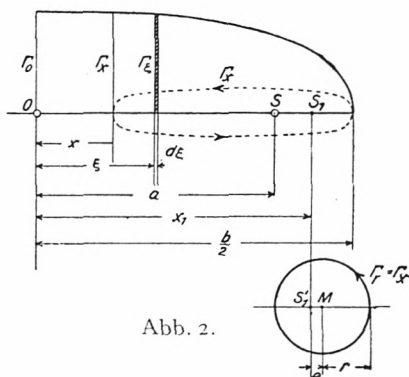


Abb. 2.

der Gesamtzirkulation Γ_x möge also nach dem Aufspulen einen Kreis vom Radius r erfüllen, dessen Mittelpunkt M vom Schwerpunkt S'_1 der aufgewickelten Wirbelschicht den Abstand e haben möge (Abb. 2). Dann muß die Zirkulation Γ_r längs dieses Kreises gleich Γ_x sein. Das Trägheitsmoment J_x der noch nicht aufgewickelten Wirbelgruppe von x bis $b/2$ in bezug auf den Schwerpunkt S_1 dieser Gruppe ist

$$J_x = - \int_{\xi=x}^{\xi=b/2} \frac{d\Gamma_\xi}{d\xi} d\xi (x_1 - \xi)^2, \quad (3)$$

wenn x_1 den Abstand des Schwerpunktes S_1 von der Mitte o bezeichnet. Nach dem Aufspulen der Wirbelgruppe in den Kreis r muß dieses Trägheitsmoment in bezug auf S'_1 nach dem weiter oben zitierten Satz von Betz wieder vorhanden sein. Es sei jetzt mit J_r bezeichnet, also

$$J_r = J_x. \quad (4)$$

Wenn x um dx abnimmt, d. h. wenn die Aufwicklung weiter fortschreitet, geht der Kreis r in den Kreis r' über, wobei sich S'_1 und M verschieben. Dabei ändert sich die Zirkulation Γ_r wegen $\Gamma_r = \Gamma_x$ um

$$\Gamma_{r'} - \Gamma_r = - \frac{d\Gamma_x}{dx} dx \quad (5)$$

und das Trägheitsmoment J_r um

$$J_{r'} - J_r = - \frac{dJ_x}{dx} dx. \quad (6)$$

Da die räumliche Verteilung der Zirkulation nach der Aufwicklung nicht bekannt ist, läßt sich vorläufig über die Differenzen $\Gamma_{r'} - \Gamma_r$ und $J_{r'} - J_r$ nichts weiter aussagen.

An Stelle der den unendlich kleinen Spalt zwischen den Kreisen r' und r erfüllenden, unsymmetrisch und flächenhaft verteilten Zirkulation $\Gamma_{r'} - \Gamma_r$ sei jetzt eine längs des Kreises r linienhaft und kreissymmetrisch verteilte „reduzierte Zirkulation“ $d\Gamma_r$ eingeführt, die folgende Bedingungen erfüllen soll:

1. Es soll das Trägheitsmoment der dieser Zirkulation entsprechenden Wirbel in bezug auf den Wirbelschwerpunkt S'_1 gerade gleich $J_{r'} - J_r$ sein.
2. Die reduzierte Zirkulation $d\Gamma_r$ soll die Größe der flächenhaft verteilten Zirkulation $\Gamma_{r'} - \Gamma_r$ haben.

Dann wird mit Rücksicht auf (6) und (5)

$$d\Gamma_r (r^2 + e^2) = - \frac{dJ_x}{dx} dx \quad (7)$$

und

$$d\Gamma_r = - \frac{d\Gamma_x}{dx} dx. \quad (8)$$

Durch Verbindung beider Gleichungen folgt

$$r^2 + e^2 = \frac{\frac{dJ_x}{dx}}{\frac{d\Gamma_x}{dx}}. \quad (9)$$

Nun ist wegen (3)

$$\frac{dJ_x}{dx} = \frac{d\Gamma_x}{dx} (x_1 - x)^2,$$

und Gl. (9) liefert den einfachen Zusammenhang

$$r^2 + e^2 = (x_1 - x)^2 = f(x). \quad (10)$$

Die Schwerpunktskoordinate x_1 erhält man aus folgender Bedingung:

$$x_1 \Gamma_x = - \int_{\xi=x}^{\xi=b/2} \frac{d\Gamma_\xi}{d\xi} d\xi \cdot \xi = - \left[\Gamma_\xi \cdot \xi - \int \Gamma_\xi d\xi \right]_{\xi=x}^{\xi=b/2} = \Gamma_x \cdot x + \int_{\xi=x}^{\xi=b/2} \Gamma_\xi d\xi,$$

weshalb

$$x_1 - x = \frac{1}{\Gamma_x} \int_{\xi=x}^{\xi=b/2} \Gamma_\xi d\xi. \quad (11)$$

Die in dem Ausdruck (10) noch auftretende Exzentrizität e läßt sich für ein Wirbelpaar durch r und x_1 (Abb. 2) ausdrücken. Mit $\varepsilon = \text{const.}$ gelten folgende zwei Bedingungen [5]:

$$r = x_1 \sqrt{\varepsilon^2 - 1}$$

$$x_1 + e = x_1 \varepsilon.$$

Durch Elimination von ε folgt daraus

$$r = \sqrt{2 e x_1 + e^2} \quad (12)$$

bzw.

$$e = x_1 \left[\sqrt{1 + \left(\frac{r}{x_1}\right)^2} - 1 \right]. \quad (13)$$

Die Schwerpunktsabszisse x_1 liegt stets zwischen $x_1 = a$ und $x_1 = b/2$. Da nun für kleine Radien r die Exzentrizität e sehr klein ist und für große r die Abszisse x_1 nicht viel von a abweicht, soll im Hinblick auf die sonstigen hier gemachten Annahmen in Gl. (13) $x_1 \approx a$ gesetzt werden, so daß

$$e = a \left[\sqrt{1 + \left(\frac{r}{a}\right)^2} - 1 \right] \quad (14)$$

und

$$e^2 = 2a^2 + r^2 - 2a^2 \sqrt{1 + \left(\frac{r}{a}\right)^2}$$

Führt man diesen Wert in (10) ein, so wird

$$r^2 + a^2 - \frac{1}{2} f(x) = a^2 \sqrt{1 + \left(\frac{r}{a}\right)^2}$$

Die Auflösung dieser Gleichung nach r^2 liefert schließlich

$$r^2 = \frac{1}{2} \left\{ f(x) - a^2 + a \sqrt{a^2 + 2f(x)} \right\}. \quad (15)$$

Damit ist der Zusammenhang zwischen r und x gefunden. Wenn sich die ganze Unstetigkeitsfläche in die beiden Endwirbel vom Halbmesser r_0 aufgewickelt hat, ist $x = 0$ und $x_1 = a$ geworden. Damit folgt aus (10)

$$f(x)_{[x=0]} = a^2$$

und aus (15)

$$r_0 = a \sqrt[4]{\frac{3}{4}} = 0,9306 a \quad (16)$$

als Halbmesser des Wirbelkerns.

Im Falle elliptischer Zirkulationsverteilung ist [4]

$$\Gamma_x = \Gamma_0 \sqrt{1 - \left(\frac{2x}{b}\right)^2} = \Gamma_0 \sin \varphi \quad (17)$$

und

$$x_1 = \frac{b}{4 \sin \varphi} \left(\varphi + \frac{1}{2} \sin 2 \varphi \right),$$

wenn an Stelle von x die Veränderliche φ durch

$$\cos \varphi = \frac{2x}{b}; \quad \sin \varphi = \sqrt{1 - \left(\frac{2x}{b}\right)^2} \quad (18)$$

eingeführt wird. Man erhält also wegen (10)

$$f(x) = \left(\frac{b}{2}\right)^2 \left[\frac{1}{2 \sin \varphi} \left(\varphi + \frac{1}{2} \sin 2 \varphi \right) - \cos \varphi \right]^2 \quad (19)$$

und kann jetzt mit Hilfe von (15) und (18) das zu jedem x gehörige r berechnen. Insbesondere erhält man für den Kernhalbmesser wegen

$$[x_1]_{x=0} = a = \frac{b\pi}{8}$$

nach (16) den Wert

$$r_0 = 0,3655b$$

und für die Exzentrizität e_0 nach (14)

$$e_0 = 0,144b.$$

Der durch Gl. (15) und (19) dargestellte Zusammenhang zwischen r und x bzw. r und φ wird durch die folgende Zahlen-

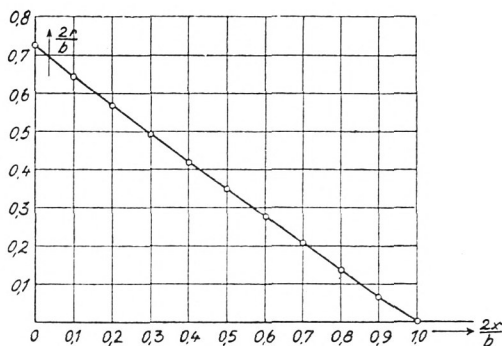


Abb. 3.

tafel I sowie durch Abb. 3 veranschaulicht¹. Zahlentafel I enthält außerdem noch die Verhältniszerte $\frac{r}{r_0}$ sowie $\frac{\Gamma_r}{\Gamma_0}$ gemäß Gl. (17).

Zahlentafel I.

$\cos \varphi = \frac{2x}{b} = 0,0$	$\frac{2r}{b} = 0,7309$	$\frac{r}{r_0} = 1,000$	$\frac{\Gamma_r}{\Gamma_0} = 1,000$
0,1	0,6485	0,887	0,995
0,2	0,5694	0,779	0,980
0,3	0,4935	0,675	0,954
0,4	0,4188	0,573	0,917
0,5	0,3470	0,475	0,866
0,6	0,2756	0,377	0,800
0,7	0,2051	0,281	0,714
0,8	0,1360	0,186	0,600
0,9	0,0677	0,093	0,436
1,0	0,0000	0,000	0,000

¹ Bei der Durchführung dieser und der nachfolgenden Zahlenrechnungen hat mir Frl. cand. phys. M. Siegerstetter wertvolle Hilfe geleistet.

In Abb. 4 sind die Zirkulation Γ_r über r (ausgezogene Linie) und die Ellipse mit den Halbachsen Γ_0 und r_0 (punktirierte Linie) aufgetragen. Man erkennt daraus, daß sich die theoretische Kurve $\Gamma_r = f(r)$ mit guter Annäherung durch die elliptische Verteilung

$$\Gamma_r = \Gamma_0 \sqrt{1 - \left(\frac{r_0 - r}{r_0}\right)^2} \quad (17a)$$

ersetzen läßt, was für die weitere Rechnung von Bedeutung ist. Insbesondere zeigt Abb. 4, daß bereits in dem Kreise vom Halb-

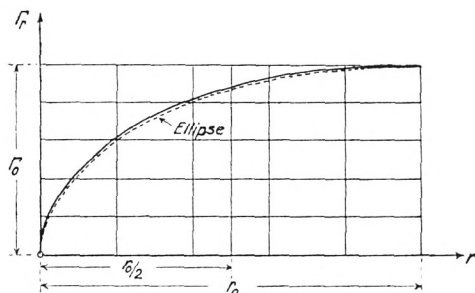


Abb. 4.

messer $r = \frac{1}{2} r_0$ rund 90% der gesamten Zirkulation eingeschlossen ist.

3. Die Wirbelkerne bei nicht-elliptischer Zirkulationsverteilung.

Mit Hilfe der obigen Gleichungen (10) und (15) läßt sich — unter Beachtung der hier gemachten Annahmen — grundsätzlich für jede vorgegebene Zirkulationsverteilung der Mechanismus der Wirbelkerne berechnen. Es ist dazu nur die Bestimmung der Funktion

$$f(x) = (x_1 - x)^2 \quad (20)$$

nach Gl. (11) erforderlich. Insbesondere folgt aus (11) für $x = 0$ und $\Gamma_x = \Gamma_0$

$$[x_1]_{x=0} = a = \frac{1}{\Gamma_0} \int_{\xi=0}^{\xi=\frac{b}{2}} \Gamma_\xi d\xi. \quad (21)$$

Mit Rücksicht auf eine spätere Anwendung soll hier ein Näherungsansatz für Γ_x benutzt werden, der sich — wie die weitere Rechnung zeigen wird — für Überschlagsrechnungen als recht brauchbar erweist.

In Anlehnung an den elliptischen Ausdruck (17) sei jetzt die Zirkulation um die bewegte Fläche durch die Funktion

$$\Gamma_x = \Gamma_0 \left[1 - \left(\frac{2x}{b} \right)^\nu \right]^{1/\nu} \tag{22}$$

dargestellt, wobei ν so bestimmt werden soll, daß der Schwerpunkt S der nicht aufgewickelten halben Wirbelschicht (linke oder rechte Hälfte) gerade den der wirklichen Γ -Verteilung entsprechenden Abstand a von der Mitte besitzt. Nun ist nach (11) und (22)

$$x_1 - x = \frac{\Gamma_0}{\Gamma_x} \int_{\xi=x}^{\xi=\frac{b}{2}} \left[1 - \left(\frac{2\xi}{b} \right)^\nu \right]^{1/\nu} d\xi$$

oder, wenn zur Abkürzung

$$\frac{2\xi}{b} = u \tag{23}$$

gesetzt wird,

$$x_1 - x = \frac{\Gamma_0}{\Gamma_x} \frac{b}{2} \int_{u=\frac{2x}{b}}^{u=1} [1 - u^\nu]^{1/\nu} du. \tag{24}$$

Entwickelt man den Integranden in eine binomische Reihe, so wird

$$\begin{aligned} \frac{2(x_1 - x)}{b} = \frac{\Gamma_0}{\Gamma_x} \int_{u=\frac{2x}{b}}^{u=1} & \left[1 - \frac{1}{\nu} u^\nu + \frac{1/\nu(1/\nu - 1)}{2} u^{2\nu} - \right. \\ & \left. - \frac{1/\nu(1/\nu - 1)(1/\nu - 2)}{6} u^{3\nu} + \dots \right] du, \end{aligned}$$

woraus durch Integration folgt

$$\frac{2(x_1 - x)}{b} = \frac{\Gamma_0}{\Gamma_x} \left[\left\{ 1 - \frac{2x}{b} \right\} - \frac{1}{\nu(\nu+1)} \left\{ 1 - \left(\frac{2x}{b} \right)^{\nu+1} \right\} + \frac{1/\nu(1/\nu-1)}{2(2\nu+1)} \right. \\ \left. \left\{ 1 - \left(\frac{2x}{b} \right)^{2\nu+1} \right\} - \frac{1/\nu(1/\nu-1)(1/\nu-2)}{6(3\nu+1)} \left\{ 1 - \left(\frac{2x}{b} \right)^{3\nu+1} \right\} + \dots \right]. \quad (25)$$

Für $x = 0$ wird $x_1 = a$ und $\Gamma_x = \Gamma_0$. Damit geht (25) über in

$$\sigma = \frac{2a}{b} = 1 - \frac{1}{\nu(\nu+1)} + \frac{1/\nu(1/\nu-1)}{2(2\nu+1)} - \\ - \frac{1/\nu(1/\nu-1)(1/\nu-2)}{6(3\nu+1)} + \dots \quad (26)$$

Zahlentafel II und Abb. 5 geben den durch Gl. (26) dargestellten Zusammenhang zwischen σ und ν an.

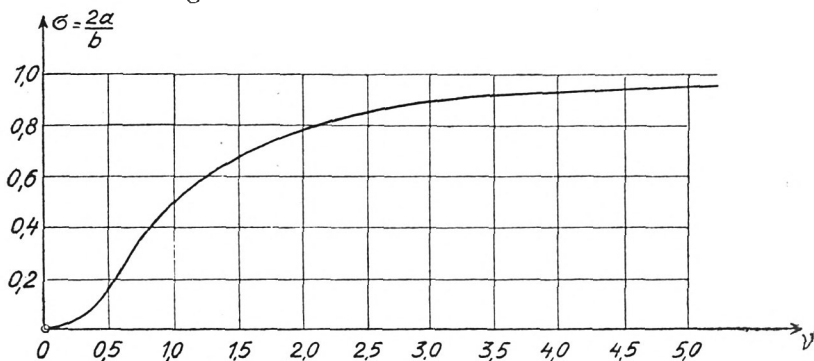


Abb. 5.

Zahlentafel II.

$\nu =$	1,0	1,25	1,5	1,75	2,0	2,25	2,5	2,75
$\sigma =$	0,5	0,6119	0,6888	0,7472	$\pi/4$	0,8245	0,8507	0,8716
$\nu =$	3,0	3,5	4,0	4,5	5,0			
$\sigma =$	0,8896	0,9166	0,9318	0,9474	0,9548			

Ist also a für eine bestimmte Zirkulationsverteilung gegeben oder mit Hilfe von (21) berechnet, so kann aus Abb. 5 der zugehörige ν -Wert entnommen und in die Funktion (25) eingeführt werden, wodurch diese bekannt ist. Damit läßt sich aber nach Gl. (15) auch r in Abhängigkeit von x angeben und der Kernhalbmesser r_0 nach (16) berechnen.

4. Die Druckverteilung in den Wirbelkernen.

Zur Prüfung der vorstehenden Theorie soll jetzt die Druckverteilung in einem zu den Wirbelachsen lotrechten Schnitt in großer Entfernung hinter der bewegten Fläche betrachtet und mit Druckmessungen verglichen werden.

In Abb. 6 seien A und B die Achsen der beiden Endwirbel, M bezeichne den Mittelpunkt eines Kreises vom Radius r innerhalb des Wirbelkernes, längs dessen Peripherie die Zirkulation

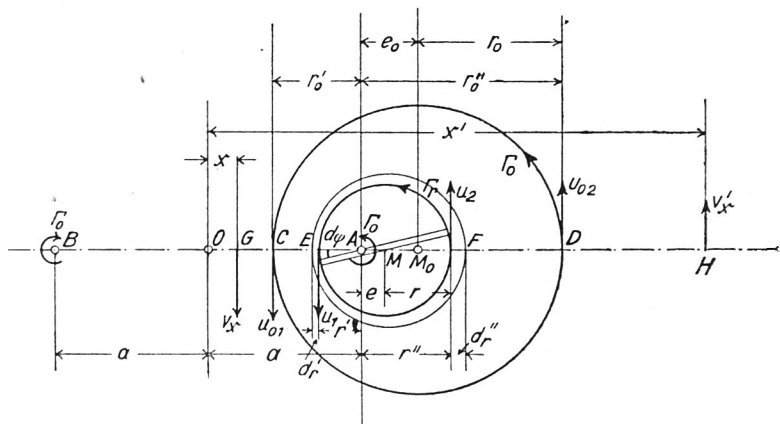


Abb. 6.

Γ_r vorhanden ist. M_0 sei der Mittelpunkt des Wirbelkernrandes vom Halbmesser r_0 , u_{01} und u_{02} die Geschwindigkeiten der Endpunkte des horizontalen Kerndurchmessers $C—D$.

Denkt man sich die gesamte Zirkulation Γ_0 in den Wirbelpunkten A bzw. B konzentriert und betrachtet $A—B$ als Wirbelpaar, so erteilt jeder der beiden Einzelwirbel dem andern eine Abwärtsgeschwindigkeit von der Größe

$$w_0 = \frac{\Gamma_0}{4\pi a}. \quad (27)$$

Im vorliegenden Falle ist zwar Γ_0 flächenhaft und unsymmetrisch über den ganzen Wirbelkern verteilt; es wurde aber weiter oben bereits gezeigt, daß der größte Teil der Zirkulation sehr nahe um die Wirbelachsen konzentriert ist, so daß Gl. (27) näherungsweise auch hier beibehalten werden soll.

Für ein mit den Wirbelachsen fest verbundenes Koordinatensystem ist die Bewegung des ganzen Geschwindigkeitsfeldes stationär. In bezug auf dieses Koordinatensystem ist der Gesamtdruck in großer Entfernung von den Wirbelachsen

$$p_g = p_0 + \frac{\rho}{2} w_0^2, \quad (28)$$

wenn p_0 den ungestörten statischen Druck bezeichnet. Für die Geschwindigkeit v_x eines Punktes G der durch die Wirbelachsen gelegten Geraden im Abstand x von der Mitte o erhält man unter der obigen Voraussetzung

$$v_x = \frac{\Gamma_0}{2\pi(a+x)} + \frac{\Gamma_0}{2\pi(a-x)} = \frac{\Gamma_0 a}{\pi(a^2 - x^2)}, \quad (29)$$

relativ zu den Wirbelachsen also $v_x - w_0$. Nach der Bernoulli'schen Gleichung ist somit im Bereich der Potentialströmung außerhalb der Wirbelkerne

$$p + \frac{\rho}{2} w_0^2 = p_x + \frac{\rho}{2} (v_x - w_0)^2,$$

woraus wegen (29) und (27) als Unterdruck an der Stelle x folgt

$$p_0 - p_x = \frac{\rho \Gamma_0^2}{4\pi^2} \frac{a^2 + x^2}{(a^2 - x^2)^2}. \quad (30)$$

Entsprechend findet man für einen Punkt H im Abstand x' von o (Abb. 6)

$$p_0 - p_{x'} = \frac{\rho \Gamma_0^2}{4\pi^2} \frac{a^2 + x'^2}{(x'^2 - a^2)^2}. \quad (31)$$

Am Kernrand C ist $x = a - r'_0$ und $p_x = p_{u_1}$, also herrscht im Punkte C nach (30) der Unterdruck

$$p_0 - p_{u_1} = \frac{\rho \Gamma_0^2}{4\pi^2} \frac{2a^2 - r'_0(2a - r'_0)}{[r'_0(2a - r'_0)]^2}. \quad (32)$$

In ähnlicher Weise erhält man für den gegenüberliegenden Punkt D des Kernrandes

$$p_0 - p_{u_2} = \frac{\rho \Gamma_0^2}{4\pi^2} \frac{2a^2 + r''_0(2a + r''_0)}{[r''_0(2a + r''_0)]^2}. \quad (33)$$

Nun ist nach (16) $r_0 = 0,931a$ und nach (14) $e_0 = 0,366a$, also $r'_0 = r_0 - e_0 = 0,565a$ und $r''_0 = r_0 + e_0 = 1,297a$. Damit gehen (32) und (33) über in

$$p_0 - p_{u_1} = 1,81 \frac{\rho \Gamma_0^2}{4\pi^2 a^2} \quad (34)$$

und

$$p_0 - p_{u_2} = 0,343 \frac{\rho \Gamma_0^2}{4\pi^2 a^2}. \quad (35)$$

Es seien jetzt u_1 und u_2 die Geschwindigkeiten der Punkte E und F des Kreises vom Halbmesser r . Betrachtet man noch den diesem Kreis unendlich nahe liegenden Kreis, längs dessen Rand die Zirkulation $\Gamma_r + d\Gamma_r$ vorhanden ist, und faßt beide Kreise im Endzustand als Stromlinien der Kernbewegung auf, so muß die sekundliche Durchflußmenge zwischen beiden Kreisen aus Kontinuitätsgründen konstant sein. Es wird also mit den Bezeichnungen der Abb. 6

$$u_1 dr' = u_2 dr'' \quad (36)$$

Nun ist nach (14)

$$r' = r - e = r - \sqrt{a^2 + r^2} + a \quad (37)$$

und somit

$$dr' = \frac{\sqrt{a^2 + r^2} - r}{\sqrt{a^2 + r^2}} dr.$$

Entsprechend erhält man

$$r'' = r + e = r + \sqrt{a^2 + r^2} - a \quad (38)$$

und

$$dr'' = \frac{\sqrt{a^2 + r^2} + r}{\sqrt{a^2 + r^2}} dr.$$

Aus (36) folgt also

$$\frac{u_1}{u_2} = \frac{\sqrt{a^2 + r^2} + r}{\sqrt{a^2 + r^2} - r}. \quad (39)$$

Die „mittlere Geschwindigkeit“ längs des Kreises vom Halbmesser r ist definiert durch den Wert

$$\bar{u} = \frac{\Gamma_r}{2\pi r}.$$

Setzt man durch Mittelwertbildung

$$\frac{u_1 r' d\varphi + u_2 r'' d\varphi}{2} = \bar{u} r d\varphi,$$

so erhält man als zweite Bedingung für u_1 und u_2

$$u_1 r' + u_2 r'' = 2\bar{u} r = \frac{\Gamma_r}{\pi}$$

oder, mit Rücksicht auf (37) und (38),

$$u_1 (r - \sqrt{a^2 + r^2} + a) + u_2 (r + \sqrt{a^2 + r^2} - a) = \frac{\Gamma_r}{\pi}. \quad (40)$$

Aus der Verbindung der Gleichungen (39) und (40) ergibt sich

$$u_1 = \frac{\Gamma_r}{2\pi a r} (\sqrt{a^2 + r^2} + r). \quad (41)$$

$$u_2 = \frac{\Gamma_r}{2\pi a r} (\sqrt{a^2 + r^2} - r). \quad (42)$$

Diese Ausdrücke sollen jetzt für die weitere Rechnung noch etwas umgeformt werden. Aus (37) folgt

$$\sqrt{a^2 + r^2} + r = 2r + a - r'$$

und

$$2r = r' \frac{2a - r'}{a - r'}. \quad (43)$$

Entsprechend aus (38)

$$\sqrt{a^2 + r^2} - r = r'' + a - 2r$$

und

$$2r = r'' \frac{2a + r''}{a + r''}. \quad (44)$$

Führt man diese Werte in (41) und (42) ein, so gehen letztere über in

$$u_1 = \frac{\Gamma_r}{\pi r'} \frac{a}{2a - r'} \quad (45)$$

und

$$u_2 = \frac{\Gamma_r}{\pi r''} \frac{a}{2a + r''}. \quad (46)$$

Am Kernrande ist $\Gamma_r = \Gamma_0$, $r' = r'_0$ und $r'' = r''_0$. Somit wird

$$u_{01} = \frac{\Gamma_0}{\pi r'_0} \frac{a}{2a - r'_0}$$

und

$$u_{02} = \frac{\Gamma_0}{\pi r''_0} \frac{a}{2a + r''_0}.$$

Wie man sich leicht überzeugt, sind dies die gleichen Werte, wie sie sich aus der Potentialströmung in den Punkten C und D des Kernrandes ergeben. Die Randbedingungen sind also durch die obigen Ansätze für u_1 und u_2 befriedigt.

Durch die Gleichungen (45) und (46) sind die absoluten Geschwindigkeiten für alle Punkte des Kerndurchmessers $C-D$ festgelegt. Relativ zu den Wirbelachsen ist also

$$u'_1 = u_1 - w_0 = \frac{\Gamma_r}{\pi r'} \frac{a}{2a - r'} - \frac{\Gamma_0}{4\pi a}$$

und

$$u'_2 = u_2 + w_0 = \frac{\Gamma_r}{\pi r''} \frac{a}{2a + r''} + \frac{\Gamma_0}{4\pi a}.$$

Bei der elliptischen Zirkulationsverteilung hatte sich gezeigt, daß sich die Funktion $\Gamma_r = f(r)$ durch die Ellipse (17a) annähern läßt. In analoger Weise soll hier für Γ_r der Ansatz

$$\Gamma_r \approx \Gamma_0 \left[1 - \left(\frac{r_0 - r}{r_0} \right)^v \right]^{1/v} \quad (47)$$

gemacht werden, der für $v = 2$ in die Ellipse (17a) übergeht. Man erhält also

$$u'_1 = \frac{\Gamma_0}{\pi r'} \left[1 - \left(\frac{r_0 - r}{r_0} \right)^v \right]^{1/v} \frac{a}{2a - r'} - \frac{\Gamma_0}{4\pi a}$$

und

$$u'_2 = \frac{\Gamma_0}{\pi r''} \left[1 - \left(\frac{r_0 - r}{r_0} \right)^v \right]^{1/v} \frac{a}{2a + r''} + \frac{\Gamma_0}{4\pi a}.$$

Der Druck im Kerninnern sei mit p bezeichnet. Dann ergibt sich als Druckgefälle an der Stelle E (Abb. 6)

$$\frac{dp}{dr'} = \frac{\rho u_1^2}{r} = \frac{\rho \Gamma_0^2}{\pi^2 r} \left\{ \frac{1}{r'} \left[1 - \left(\frac{r_0 - r}{r_0} \right)^\nu \right]^{1/\nu} \frac{a}{2a - r'} - \frac{1}{4a} \right\}^2,$$

und der Druck selbst ist

$$p = \frac{\rho \Gamma_0^2}{\pi^2} \int \left\{ \frac{1}{r r'^2} \left[1 - \left(\frac{r_0 - r}{r_0} \right)^\nu \right]^{2/\nu} \frac{a^2}{(2a - r')^2} - \frac{1}{2 r r'} \left[1 - \left(\frac{r_0 - r}{r_0} \right)^\nu \right]^{1/\nu} \frac{1}{2a - r'} + \frac{1}{16 a^2 r} \right\} dr' + C. \quad (48)$$

Die Integration läßt sich in geschlossener Form nicht durchführen. Für die weitere Rechnung sollen deshalb einige Vereinfachungen im Sinne einer Näherungslösung vorgenommen werden. Zunächst ist der dritte Summand in der geschweiften Klammer von (48) gegenüber dem ersten für den in Frage kommenden Integrationsbereich vernachlässigbar klein und kann gestrichen werden. Weiter sei wegen $r' = r - e$

$$\frac{r_0 - r}{r_0} \approx \frac{r_0' - r'}{r_0'}$$

gesetzt, was sowohl für kleine als auch für große r unbedenklich ist. Schließlich ist wegen (43)

$$\frac{1}{r(2a - r')} = \frac{2(a - r')}{r'(2a - r')^2} \approx \frac{1}{2r'a}$$

und

$$\frac{a^2}{r(2a - r')^2} = \frac{2a^2(a - r')}{r'(2a - r')^3} \approx \frac{2(a - r')}{r'(8a - 12r' + 6\frac{r'^2}{a})}.$$

Nun ist $0 \leq r' \leq 0,565 a$. Der vorstehende Ausdruck läßt sich also gut annähern durch den Wert

$$\frac{a^2}{r(2a - r')^2} \approx \frac{1}{4r'}.$$

Mit diesen Vereinfachungen geht (48) über in

$$p = \frac{\rho \Gamma_0^2}{4\pi^2} \int \left\{ \frac{1}{r'^3} \left[1 - \left(\frac{r_0' - r'}{r_0'} \right)^\nu \right]^{2/\nu} - \frac{1}{r'^2 a} \left[1 - \left(\frac{r_0' - r'}{r_0'} \right)^\nu \right]^{1/\nu} \right\} dr' + C, \quad (49)$$

wobei jetzt die Integration durch Reihenentwicklung ausgeführt werden kann. Für die weitere Rechnung sei zunächst gesetzt

$$\int \left\{ \frac{1}{r'^3} \left[1 - \left(\frac{r'_0 - r'}{r'_0} \right)^v \right]^{2/v} - \frac{1}{r'^2 a} \left[1 - \left(\frac{r'_0 - r'}{r'_0} \right)^v \right]^{1/v} \right\} dr' = f(r'), \quad (50)$$

so daß (49) lautet

$$p = \frac{\rho \Gamma_0^2}{4\pi^2} f(r') + C.$$

Am Kernrand C ist $r' = r'_0$ und $p = p_{u1}$, also

$$p_{u1} = \frac{\rho \Gamma_0^2}{4\pi^2} f(r'_0) + C.$$

Somit wird

$$p_{u1} - p = \frac{\rho \Gamma_0^2}{4\pi^2} \{f(r'_0) - f(r')\}.$$

Addiert man diese Gleichung zu (34), so erhält man schließlich als Unterdruck im Kerninnern längs der Geraden $C-A$

$$p_0 - p = \frac{\rho \Gamma_0^2}{4\pi^2 a^2} \{1,81 + a^2 [f(r'_0) - f(r')]\}. \quad (51)$$

Entsprechend findet man für den Unterdruck längs der Geraden $D-A$

$$p_0 - p = \frac{\rho \Gamma_0^2}{4\pi^2 a^2} \{0,343 + a^2 [f(r''_0) - f(r'')]\}, \quad (52)$$

mit

$$f(r'') = \int \left\{ \frac{1}{r''^3} \left[1 - \left(\frac{r''_0 - r''}{r''_0} \right)^v \right]^{2/v} + \frac{1}{r''^2 a} \left[1 - \left(\frac{r''_0 - r''}{r''_0} \right)^v \right]^{1/v} \right\} dr'' \quad (53)$$

Damit ist die Druckverteilung im Kerninnern längs des horizontalen Durchmessers $C-A-D$ bekannt, sobald die Funktionen $f(r')$ und $f(r'')$ durch Auswertung der Integrale (50) bzw. (53) gefunden sind.

Die hier berechnete Druckverteilung soll nun mit Messungen verglichen werden, die von H. Muttray [7] an einer rechteckigen Tragfläche vom Flächeninhalt $F = 0,1439$ [m²] und der Spannweite $b = 0,878$ [m] beim Auftriebsbeiwert $c_a = 0,505$ durchgeführt worden sind.

Für die in den obigen Druckgleichungen auftretende Zirkulation Γ_0 erhält man wegen (21) und unter Beachtung des Kuttaschen Auftriebsatzes

$$c_a \frac{\rho}{2} v_\infty^2 F = 2 a \Gamma_0 \rho v_\infty.$$

Daraus folgt

$$\Gamma_0 = \frac{c_a v_\infty F}{4 a}$$

und somit

$$\frac{\rho \Gamma_0^2}{4 \pi^2} = \frac{\rho v_\infty^2}{2} \frac{c_a^2 F^2}{32 \pi^2 a^2} = \frac{c_a^2 F^2 q}{32 \pi^2 a^2}, \quad (54)$$

wo q den ungestörten Staudruck bezeichnet. Der theoretische Wirbelabstand a für eine Rechteckfläche vom Seitenverhältnis $\frac{F}{b^2} = \frac{1}{5}$ kann einer Arbeit von J. Hueber [6] entnommen werden.

Er beträgt $a = 0,864 \frac{b}{2}$, wozu nach Abb. 5 $v = 2,66$ gehört.

Diese Werte dürften ungefähr denen des Muttrayschen Modells entsprechen. Führt man die oben angegebenen Zahlenwerte in (54) ein, so können jetzt die auf den ungestörten Staudruck q bezogenen Unterdrücke $\frac{p_0 - p}{q}$ aus den Gleichungen (30), (31) und (51), (52) berechnet werden.

Abb. 7 zeigt die von Muttray im Abstand $l = 3,69 F/b$ hinter der Tragfläche gemessene Druckverteilung. Zum Vergleich wurde für eine Anzahl Punkte des horizontalen Kerndurchmessers $C-A-D$ der Unterdruck nach der obigen Theorie berechnet und in die Figur eingetragen. Man erkennt die fast vollständige Übereinstimmung der gemessenen und der berechneten Werte. Theoretisch geht der Unterdruck bei Annäherung an die Wirbelachse A asymptotisch gegen unendlich, während die Messung dort einen endlichen Wert ergibt, was auf die Wirkung der Zähigkeit zurückzuführen ist. Eine grundsätzliche Abweichung ist noch insofern festzustellen, als die Wirbelachse A bei der Messung den Abstand $a = 39,8$ [cm] von der Mitte o besitzt, während der theoretische Wert $a_{\text{theor.}} = 38$ [cm] be-

trägt. Es ist zu vermuten, daß der Aufspulvorgang an der Meßstelle $l = 3,69 F/b$ noch nicht ganz beendet ist, so daß die Wirbelachsen noch nicht ihren kleinsten Abstand $2a$ voneinander erreicht haben. Im übrigen dürfte der hier durchgeführte Vergleich eine Bestätigung der obigen Theorie darstellen. Wesent-

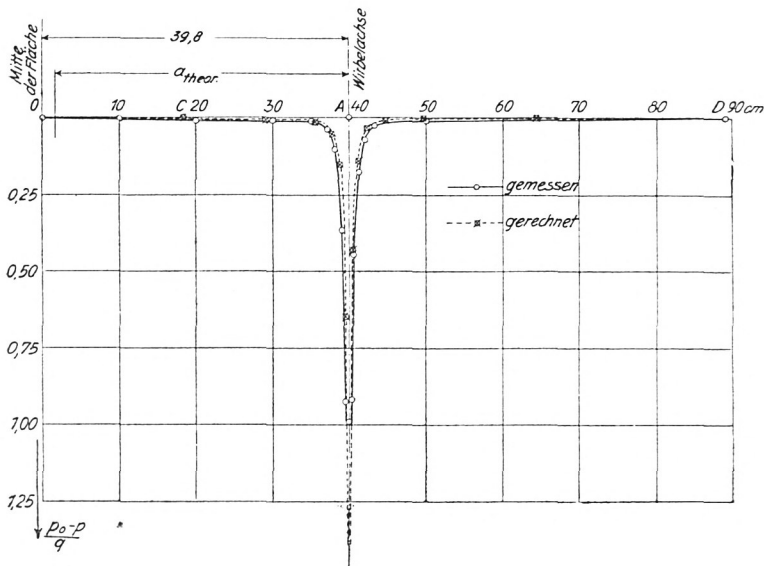


Abb. 7.

lich ist die Erkenntnis, daß Theorie und Versuch eine erhebliche Abweichung vom ungestörten Druck nur in unmittelbarer Nähe der Wirbelachse liefern. Der eigentliche Wirbel hat also nur einen geringen Durchmesser. Darin ist wohl der Grund zu der verschiedentlich gemachten Annahme zu erblicken [8], [9], daß der Wirbelkern wie ein starrer Körper von kleinem Durchmesser rotiert, was durch die vorstehende Theorie aber nicht bestätigt wird.

5. Schriftumsverzeichnis.

1. Vgl. etwa Handb. d. Physik von H. Geiger und K. Scheel, Berlin 1927, Bd. VII Kap. 4 Ziff. 28 S. 241.
2. W. Kaufmann, Die kinetische Energie der von einem Wirbelpaar erzeugten Flüssigkeitsbewegung, Sitzber. d. Bayer. Akad. d. Wiss., Math.-naturwiss. Abt., 1943, S. 295.

3. H. Kaden, Aufwicklung einer unstabilen Unstetigkeitsfläche, Ing.-Arch. II. Bd., 1932, S. 140.
4. A. Betz, Verhalten von Wirbelsystemen, Zeitschr. f. angew. Math. u. Mech., 1932, Bd. 12 S. 164-174.
5. Vgl. etwa W. Kaufmann, Angewandte Hydromechanik, I. Bd., Berlin 1931, S. 140, wenn dort Strom- und Äquipotentiallinien miteinander vertauscht werden.
6. I. Hueber, Die ärodynamischen Eigenschaften von doppeltrapezförmigen Tragflügeln, Zeitschr. f. Flugtechnik u. Motorluftschiff., 24. Jahrg. 1933, S. 249-251 u. 269-272.
7. H. Muttray, Über die Anwendung des Impulsmeßverfahrens zur unmittelbaren Ermittlung des Profilwiderstandes bei Windkanaluntersuchungen, A.V.A. Göttingen, Forschungsber. Nr. 824/3.
8. L. Prandtl, Tragflügeltheorie, II. Mitteilung, Nachr. d. K. Gesellsch. d. Wissensch. zu Göttingen, Math.-physik. Kl. 1919, S. 107 ff. Neu abgedr. in „Vier Abhandl. zur Hydrodynamik u. Ärodynamik“, Göttingen 1927, S. 58 ff.
9. W. F. Durand, Aerodynamic Theory, Vol. II S. 329, I. Springer, Berlin 1935.